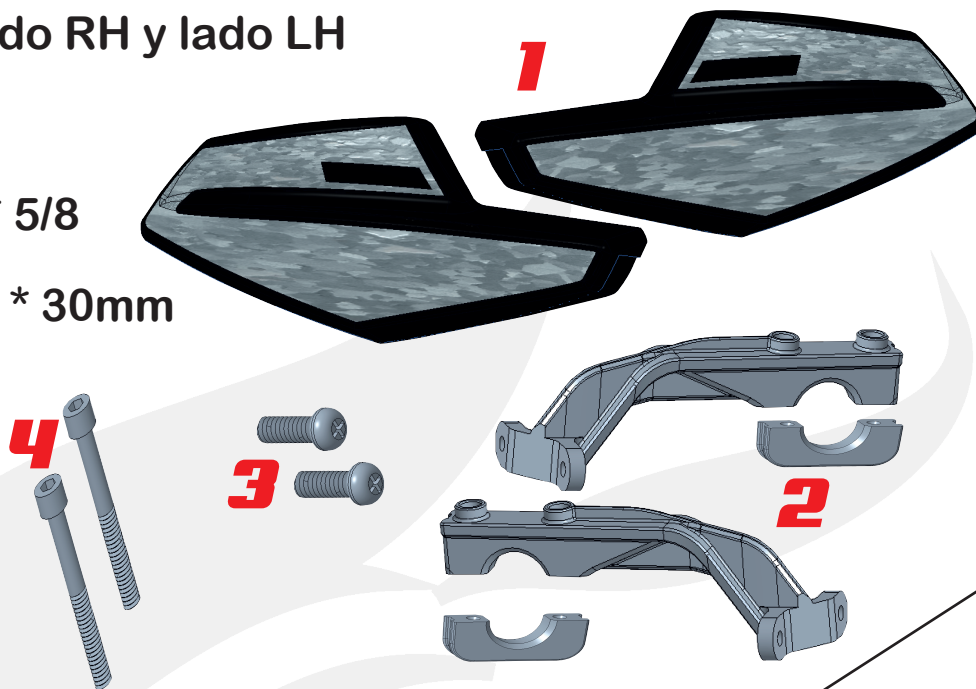


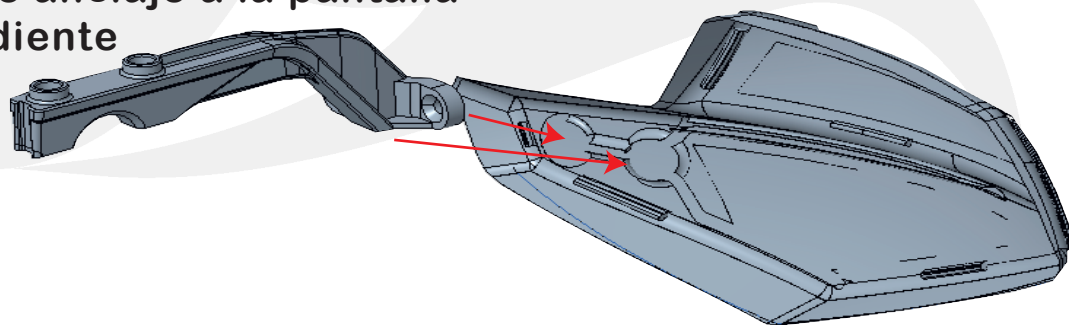
1 LOS CORTAVIENTOS STUNT CONTIENE LOS SIGUIENTES ACCESORIOS

- 1** 2 Pantallas plasticas lado RH y lado LH
- 2** 2 Soportes de anclaje
- 3** 4 Tornillos golosos 10 * 5/8
- 4** 4 Tornillos Bristol 4mm * 30mm
- 5** 2 Anti vibrantes

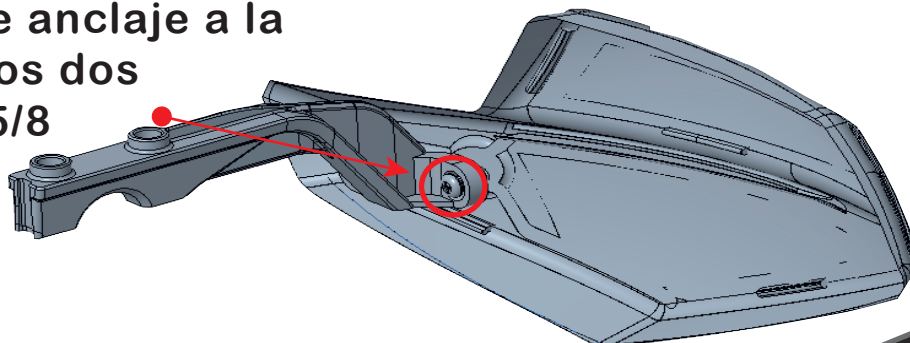


2 REALIZAMOS EL PREENSAMBLE DEL CORTAVIENTOS STUNT

- 1** Ubicar el soporte de anclaje a la pantalla plástica correspondiente



- 2** Asegurar el soporte de anclaje a la pantalla plástica con los dos tornillos golosos 10 * 5/8



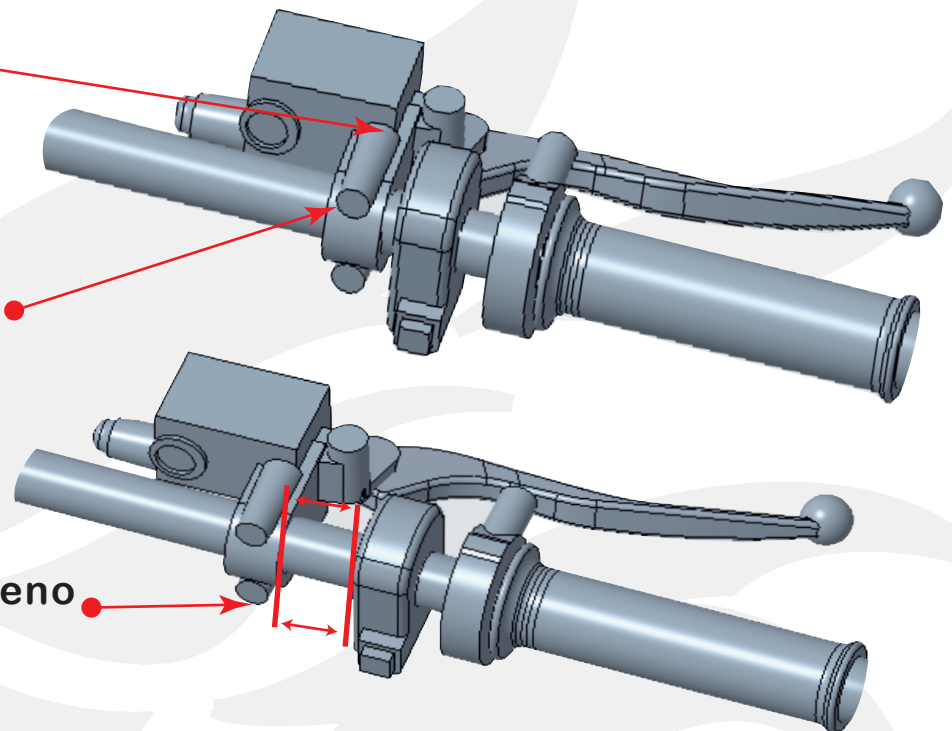
3 INSTALAR EL SOPORTE ANCLAJE DEL CORTAVIENTOS EN EL MANUBRIO DE LA MOTOCICLETA.

1 Desplazamos el soporte de espejo o soporte de leva clutch y soporte leva de freno, de tal manera que se obtenga un espacio para instalar la abrazadera del soporte anclaje.

SOPORTE LEVA CLUTCH
SOPORTE LEVA FRENO

NOTA: soltar leve los tornillos que sujetan el soporte leva clutch y soporte leva freno

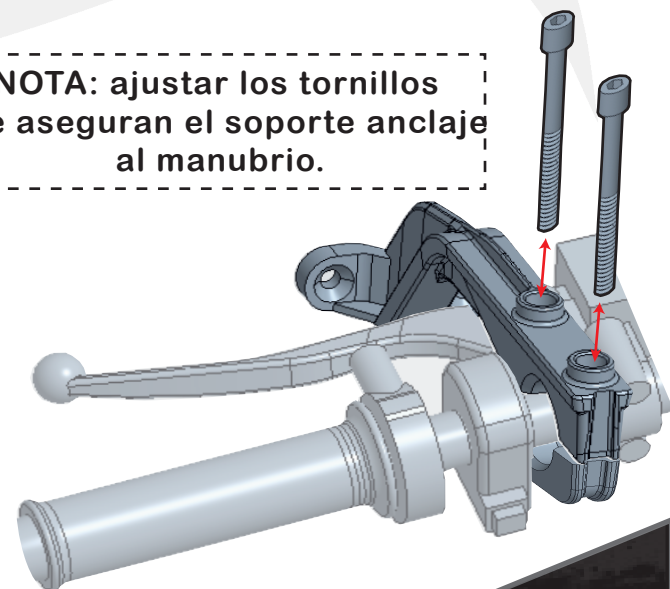
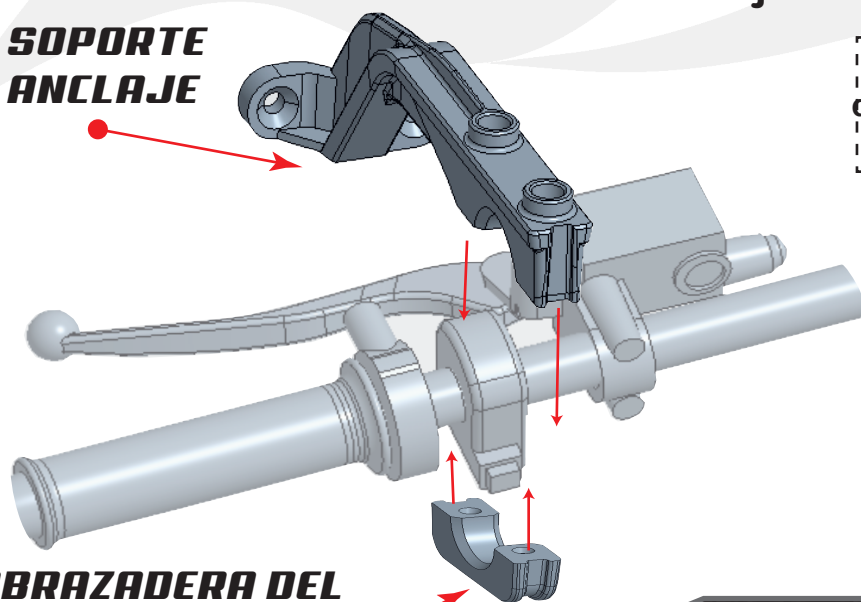
Desplazar el soporte
leva clutch / soporte leva freno



4 Posicionamos el soporte anclaje y la abrazadera del anclaje.

SOPORTE ANCLAJE

NOTA: ajustar los tornillos que aseguran el soporte anclaje al manubrio.



ABRAZADERA DEL SOPORTE ANCLAJE