



ใบสมัครเข้าร่วมโครงการ TME Camp ครั้งที่ 10 ประจำปีการศึกษา 2567

ณ มหาวิทยาลัยเทคโนโลยีพระจอมเกล้าธนบุรี แขวงบางมด เขตทุ่งครุ กรุงเทพฯ 10140

ระหว่างวันที่ 9-11 กุมภาพันธ์ 2567

### คำชี้แจงการรับสมัครนักเรียนเข้าร่วมโครงการ

- ใบสมัครเข้าร่วมโครงการ TME Camp ครั้งที่ 10 ประจำปีการศึกษา 2567
- นักเรียนผู้กรอกใบสมัครกรณกรอกข้อมูลให้ครบถ้วน และถูกต้องทุกช่องคำถามด้วยลายมือตนเอง

### รายละเอียดเกี่ยวกับการรับสมัครนักเรียนเข้าร่วมโครงการ

1. คุณสมบัติของผู้ที่ต้องการเข้าร่วมโครงการ TME Camp ครั้งที่ 10
  - เป็นนักเรียนชั้นมัธยมศึกษาตอนปลายระดับชั้นปีที่ 4-5 และปวช.
  - สามารถเข้าร่วมโครงการ TME Camp ครั้งที่ 10 ได้ตลอดระยะเวลาโครงการ (วันที่ 9 กุมภาพันธ์ – 11 กุมภาพันธ์)
2. การรับสมัครและการส่งใบสมัครโครงการ TME Camp ครั้งที่ 10
  - นักเรียนมีความสนใจเข้าร่วมโครงการ TME Camp ครั้งที่ 10 สามารถดาวน์โหลดใบสมัครเพื่อทำการกรอกข้อมูล และตอบคำถามด้วยตนเองตั้งแต่วันที่ 1 ธันวาคม จนถึงวันที่ 31 ธันวาคม 2566
  - นักเรียนที่มีความสนใจเข้าร่วมโครงการ TME Camp ครั้งที่ 10 สามารถส่งใบสมัครได้ถึงวันที่ 31 ธันวาคม 2566 เวลา 23.59 น.
  - นักเรียนที่มีความสนใจเข้าร่วมโครงการ TME Camp ครั้งที่ 10 สามารถส่งใบสมัครได้ที่ <https://forms.gle/X12vELEyaRS7vYk76>
  - ใบสมัครโครงการ TME Camp ครั้งที่ 10 สามารถใช้แท็บเล็ตในการเขียนใบสมัครหรือสามารถพริ้นท์ออกมาในรูปแบบกระดาษเพื่อเขียนแล้วทำการสแกนส่งได้ทางลิงก์ที่แนบมาข้างต้น
  - ประกาศรายชื่อผู้ผ่านการคัดเลือกวันที่ 5 มกราคม 2567 ผ่านช่องทาง Facebook : TME CAMP, Instagram : tme.camp
  - มีค่าใช้จ่ายในการสมัครทั้งหมด 750 บาท

**หมายเหตุ :** กำหนดการโครงการอาจมีการเปลี่ยนแปลงตามความเหมาะสม ขอให้พี่น้องทุกคนโปรดติดตามข่าวสารจากช่องทางต่างๆ ของค่าย TME Camp ครั้งที่ 10

ติดต่อสอบถามข้อมูลเพิ่มเติม : 099-592-4581 (พีจีโน) หรือ 064-156-0702 (พีก็ส์)



ใบสมัครเข้าร่วมโครงการ TME Camp ครั้งที่ 10 ประจำปีการศึกษา 2567

ณ มหาวิทยาลัยเทคโนโลยีพระจอมเกล้าธนบุรี แขวงบางมด เขตทุ่งครุ กรุงเทพฯ 10140

ระหว่างวันที่ 9-11 กุมภาพันธ์ 2567

### ข้อมูลส่วนตัวของนักเรียนผู้เข้าร่วมโครงการ

(กรุณารอกข้อมูลตามความเป็นจริง ด้วยลายมือตัวบรรจง เพื่อเป็นประโยชน์แก่นักเรียนผู้สมัครเข้าร่วมโครงการ)

ชื่อ (นาย/นาง/นางสาว).....นามสกุล.....ชื่อเล่น.....

วัน/เดือน/ปีเกิด.....อายุ.....กรุ๊ปเลือด.....ศาสนา.....

โรคประจำตัว.....ประวัติการแพ้ยา/สิ่งที่แพ้.....

อาหาร  ปกติ  อิสลาม  มังสวิรัติ อาหารที่แพ้.....

กำลังศึกษาอยู่มัธยมศึกษา/ชั้นปีที่.....โรงเรียน/วิทยาลัย.....

ขนาดไซส์เสื้อที่ต้องการ  S  M  L  XL  XXL  อื่นๆ ระบุ.....

### ข้อมูลช่องทางการติดต่อของนักเรียนผู้เข้าร่วมโครงการ

(กรุณารอกข้อมูลตามความเป็นจริง ด้วยลายมือตัวบรรจง เพื่อเป็นประโยชน์แก่นักเรียนผู้สมัครเข้าร่วมโครงการ)

ที่อยู่ปัจจุบัน เลขที่.....หมู่ที่.....ถนน.....ตำบล.....อำเภอ.....

จังหวัด.....รหัสไปรษณีย์.....เบอร์โทรศัพท์ส่วนตัว.....

เบอร์โทรผู้ปกครอง.....ชื่อผู้ปกครอง.....มีความเกี่ยวข้องกับนักเรียนผู้สมัครเป็น.....

FACEBOOK.....LINE.....INSTAGRAM.....

บุคคลที่สามารถติดต่อได้ (กรณีฉุกเฉิน) ชื่อ-นามสกุล.....

เกี่ยวข้องกับนักเรียนผู้สมัครเป็น.....เบอร์โทร.....

ขอรับรองว่าข้อความข้างต้นเป็นจริงทุกประการ

ลงชื่อ.....

(.....)

ผู้สมัครเข้าร่วมโครงการ TME CAMP ครั้งที่ 10

คำถามที่ใช้ในการคัดเลือกนักเรียนเข้าร่วมโครงการ

(นักเรียนผู้เข้าร่วมโครงการร่วมโครงการควรตอบคำถามให้ครบทุกข้อ)

1. ให้น้องเขียนอธิบายคำว่าวิศวกรรมที่ดีควรเป็นอย่างไรตามความเข้าใจส่วนบุคคล

ตอบ.....

.....

.....

.....

.....

.....

.....

.....

.....

.....

.....

2. โดยหลักการทั่วไปแล้ว สาเหตุของการเกิดอุบัติเหตุ คือข้อใด

- 1 : ความประมาทของคน
  - 2 : เครื่องจักรชำรุดแล้วไม่แจ้งไว้ก่อน
  - 3 : การกระทำและสภาพการณ์ที่ไม่ปลอดภัย
  - 4 : ไม่สวมอุปกรณ์ความปลอดภัยส่วนบุคคล
- (โดยสามารถเลือกคำตอบได้เพียงข้อเดียวพร้อมให้เหตุผลของคำตอบ)

ตอบ.....

.....

.....

.....

.....

.....

.....

.....

.....

.....

3. หากคุณเป็นวิศวกรผลิตชิ้นส่วนยานยนต์ฯ ที่จะทำการสร้างรถยนต์ขึ้นมา 1 คัน คุณจะเลือกคำนึงถึงสิ่งใดก่อน เพราะเหตุใด
- 1.) ผลกระทบต่อสิ่งแวดล้อม
  - 2.) ความปลอดภัยของผู้โดยสารและตัวถังรถยนต์
  - 3.) วิวัฒนาการสมัยใหม่หรือความทันสมัยของรถยนต์

ตอบ.....  
.....  
.....  
.....  
.....  
.....  
.....  
.....  
.....  
.....  
.....  
.....  
.....

4. วิศวกรรมเครื่องมือมีความสำคัญอย่างไร และถ้าน้องจบจากสาขานี้น้องคิดว่าจะสามารถคิดค้นนวัตกรรมได้บ้าง

ตอบ.....  
.....  
.....  
.....  
.....  
.....  
.....  
.....  
.....  
.....  
.....  
.....  
.....

5. วิศวกรรมวัสดุมีความสัมพันธ์ต่อวิศวกรรมสาขาอื่นอย่างไร จงอธิบาย

ตอบ.....

.....

.....

.....

.....

.....

.....

.....

.....

.....

.....

.....

.....

.....

.....

.....

.....

.....

.....

.....

.....

.....

.....

6. เพราะอะไรที่จึงต้องคัดเลือกน้องเข้าร่วมกิจกรรมค่าย TME Camp ครั้งที่ 10

ตอบ.....

.....

.....

.....

.....

.....

.....

.....

.....

.....

.....

.....

.....

.....

.....

.....

.....

.....

.....

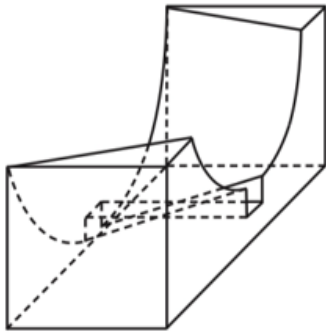
.....

.....

.....

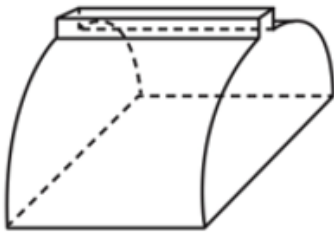
.....

7.

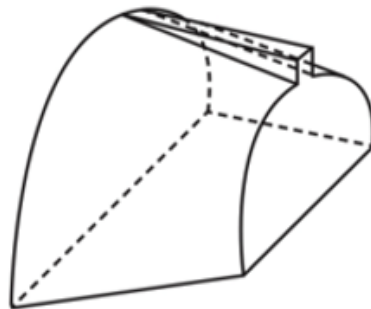


รูปไตข้อใดประกอบชิ้นงานได้พอดี

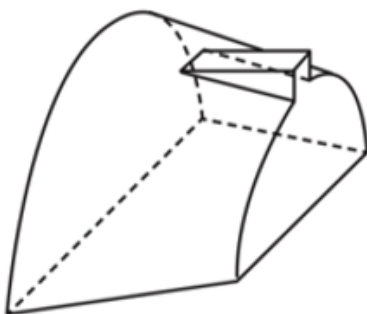
1.



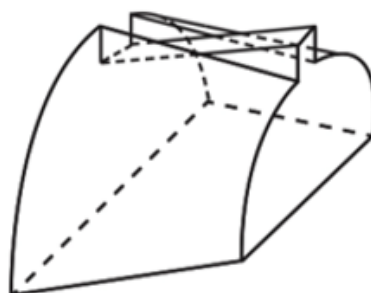
2.



3.



4.



5. ไม่มีข้อใดถูก

8. รถแข่งคันหนึ่งมี มวล 1000 กิโลกรัม กำลังเคลื่อนที่เข้าโค้งวงกลมซึ่งถนนมีรัศมีความโค้ง 500 เมตร และเอียง 30 องศา กับแนวระดับ มีค่าสัมประสิทธิ์แรงเสียดทานสถิตย์ระหว่างพื้นถนนและล้อรถ 0.5 ขณะที่รถแข่งเคลื่อนที่อัตราเร็วของรถคันนี้สูงที่สุดที่รถจะไม่ไถลไปตามพื้นถนน
- A. จงวาดเวกเตอร์ของแรงที่กระทำต่อรถยนต์ขณะเคลื่อนที่เข้าโค้ง (เขียน Free-body diagram ลงภาพด้านล่าง)
  - B. เขียนสมการการเคลื่อนที่ของนิวตัน
  - C. คำนวณอัตราเร็วของรถแข่งคันนี้ที่สูงที่สุดที่รถจะไม่ไถลไปตามพื้นถนน

