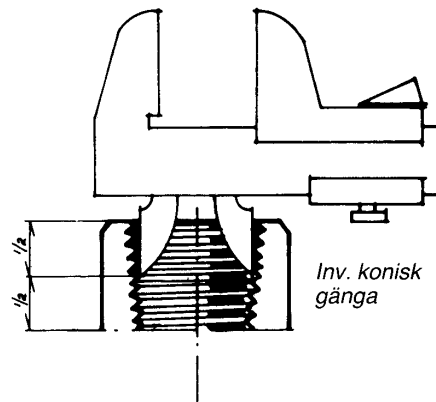
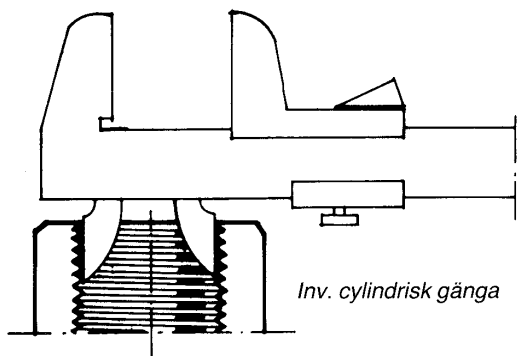
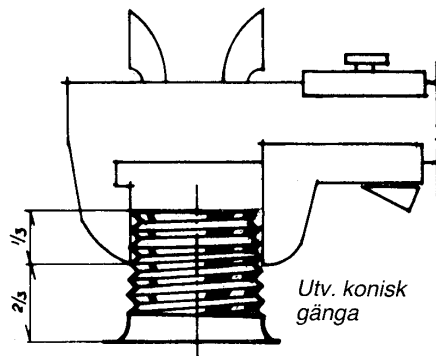
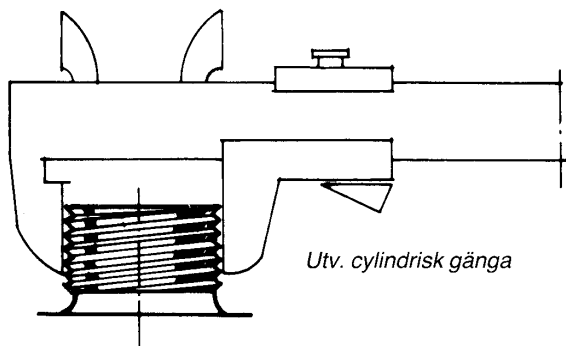


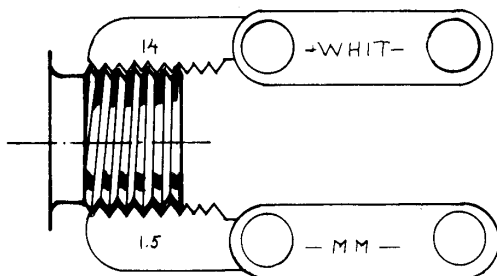
Teknisk information



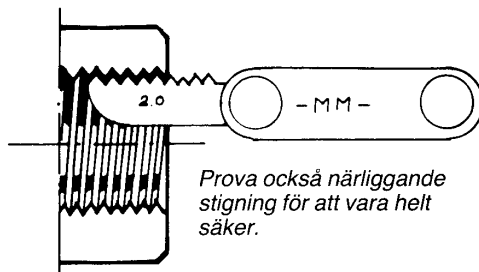
Gängmätning



Antal gängor per tum



Stigning per gänga



Märk: Gängmätaren skall vara helt nere i gängorna.

Teknisk information



Gängtabell

Utv. dia mm	Stigning	BSP (T) (K) R	Metrisk	UNF ORFS	ORFS (UN-gånga)	NPTF NPSM	Inv. dia. mm
9,3-9,7	28 GPT	1/8"					8,5 - 8,9
9,3-9,7	29 GPT					1/8"	8,5 - 8,9
9,7-9,9	x 1,5		M10 x 1,5				8,2 - 8,6
10,9-11,1	20 GPT			7/16"-20			9,7 - 10,0
11,6-11,9	x 1,5		M12 x 1,5				10,2 - 10,6
12,4-12,7	20 GPT			1/2"-20			11,3 - 11,6
12,9-13,1	19 GPT	1/4"					11,4 - 11,9
12,9-13,1	18GPT					1/4"	11,4 - 11,9
13,6-13,9	x 1,5		M14 x 1,5				12,2 - 12,6
14,0-14,3	18 GPT			9/16"-18	9/16"-18		12,7 - 13,1
15,6-15,9	x 1,5		M16 x 1,5				14,2 - 14,6
16,3-16,6	19 GPT	3/8"					14,9 - 15,4
16,3-16,6	18 GPT					3/8"	14,9 - 15,4
17,2-17,4	16 GPT				11/16"-16		15,9 - 16,1
17,6-17,9	x 1,5		M18 x 1,5				16,2 - 16,6
18,7-19,0	16 GPT			3/4"-16			17,3 - 17,6
19,6-19,9	x 1,5		M20 x 1,5				18,2 - 18,6
20,4-20,6	16 GPT				13/16-16		19,1 - 19,3
20,5-20,9	14 GPT	1/2				1/2"	18,6 - 19,0
21,6-21,9	x 1,5		M22 x 1,5				20,2 - 20,6
22,0-22,2	14 GPT			7/8"-14			20,2 - 20,5
22,6-22,9	14 GPT	5/8"				5/8"	20,6 - 21,0
23,6-23,9	x 1,5		M24 x 1,5				22,2 - 22,6
25,1-25,4	14 GPT				1"-14		23,6 - 23,8
25,6-25,9	x 1,5		M26 x 1,5			3/4"	24,2-24,6
26,1-26,4	14 GPT	3/4"					24,1 - 24,5
26,6-26,9	12 GPT			1 1/16"-12			24,4 - 24,7
29,6-29,9	x 2		M30 x 2				27,4 - 27,8
29,6-29,9	x 1,5		M30x1,5				28,2 - 28,6
29,8-30,1	12 GPT			1 3/16"-12			27,6 - 27,9
29,8-30,1	12 GPT				1 3/16"-12		28,0 - 28,3
31,6-31,9	x 2		M32 x 2				29,4 - 29,9
33,0-33,2	11 GPT	1"					30,3 - 30,8
33,0-33,3	12 GPT			1 5/16"-12			30,8 - 31,2
32,9-33,4	11,5 GPT					1"	30,3 - 30,8
35,6-35,9	x 2		M36 x 2				33,4 - 33,8
36,2-36,5	12 GPT				1 7/16"-12		34,4 - 34,7
37,6-37,9	x 1,5		M38 X1,5				36,2 - 36,6
40,9-41,2	12 GPT			1 5/8"-12			38,7 - 39,1
41,6-41,9	x 2		M42 x 2				39,4 - 39,8
41,5-41,9	11GPT	1 1/4"					39,0 - 39,5
41,4-42,0	11,5 GPT					1 1/4"	39,2 - 39,6
42,5-42,8	12 GPT				1 11/16"-12		40,7 - 41,0
44,6-44,9	x 2		M45 x 2				42,4 - 42,8
44,6- 44,9	x 1,5		M45 x 1,5				43,2 - 43,6
47,3- 47,6	12 GPT			1 7/8"-12			45,1 - 45,5
47,4- 47,8	11 GPT	1 1/2"					44,8 - 45,3
47,3- 47,9	11,5 GPT					1 1/2"	45,1 - 45,5
50,5- 50,8	12 GPT				2"-12		48,7 - 49,0
51,6- 51,9	x 2		M52 x 2				49,4 - 49,6
51,6- 51,9	x 1,5		M52 x 1,5				50,2 - 50,6
59,2- 59,6	11 GPT	2"					56,2 - 56,6