



COLIS N° _____

NOTICE DE MONTAGE

Vous avez acheté un produit Foresta et nous vous en remercions. Voici quelques conseils pour que vous puissiez profiter pleinement de votre achat :

Le bois est un produit naturel et c'est pour cela qu'il nous séduit tant. Cependant n'oublions pas qu'il est sensible aux variations de température et qu'il évolue dans le temps. Les imperfections naturelles telles que les gouttes de résine, différences de couleur, fissures, noeuds... ne doivent pas être interprétées comme des défauts. Nous ne pouvons pas non plus exiger d'un abri de jardin les mêmes qualités que pour notre habitation en termes d'isolation et d'étanchéité. C'est sans doute là tout ce qui fait le charme de l'abri de jardin.

Précautions à prendre avant montage :

Foresta c'est aussi des équipes de monteurs répartis sur toute la France métropolitaine, des professionnels qui peuvent assurer chez vous le montage de votre abri. Cela dit, le montage est à la portée de tous, il suffit d'être un peu bricoleur et de s'y mettre.

Soubassement :

Vérifiez que les fondations sont conformes au plan de soubassement fourni par le magasin et que la surface est bien plane. C'est primordial pour une bonne stabilité des structures et un bon fonctionnement des porte et fenêtre. Il est également important d'isoler votre abri de l'humidité du sol et l'ancrage au sol est conseillé mais cela reste à la charge du client car les solutions sont en fonction de la nature des fondations. Les conseils sont à prendre auprès de votre magasin.

Outils nécessaires :

- | | |
|--------------------|------------|
| - Maillet | - Niveau |
| - Marteau | - Mètre |
| - Scie | - Lunettes |
| - Tournevis | - Pinceau |
| - Perceuse | - Lasure |
| - Echelle/Escabeau | |



Bloc d'aide (livré dans le colis)

Sécurité :

N'oubliez pas de respecter les règles basiques de sécurité pour tout chantier, le principal risque encouru étant la chute de l'échelle ou du toit (perte d'équilibre, glissement de l'échelle, n'appuyez pas votre échelle sur l'abri tant que celui-ci n'est pas fini d'être monté ...). Soyez donc très prudent, éloignez les enfants, maniez les outils avec précaution et conformément à leur notice d'utilisation, portez des gants pour vous protéger des échardes et des coups de marteau, et protégez vos yeux.

Assurance :

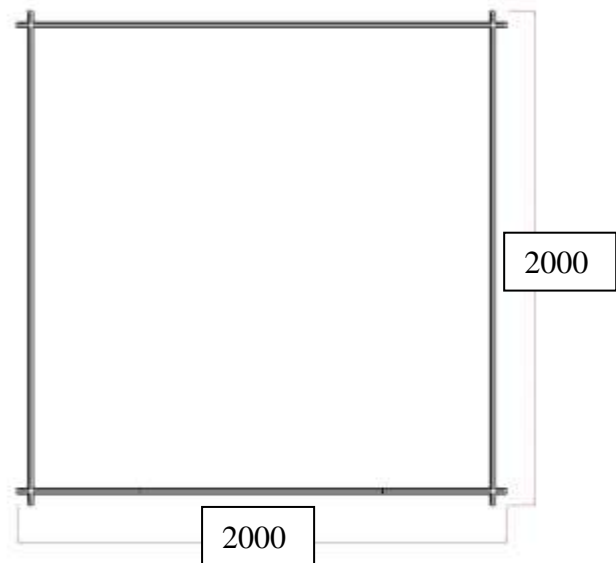
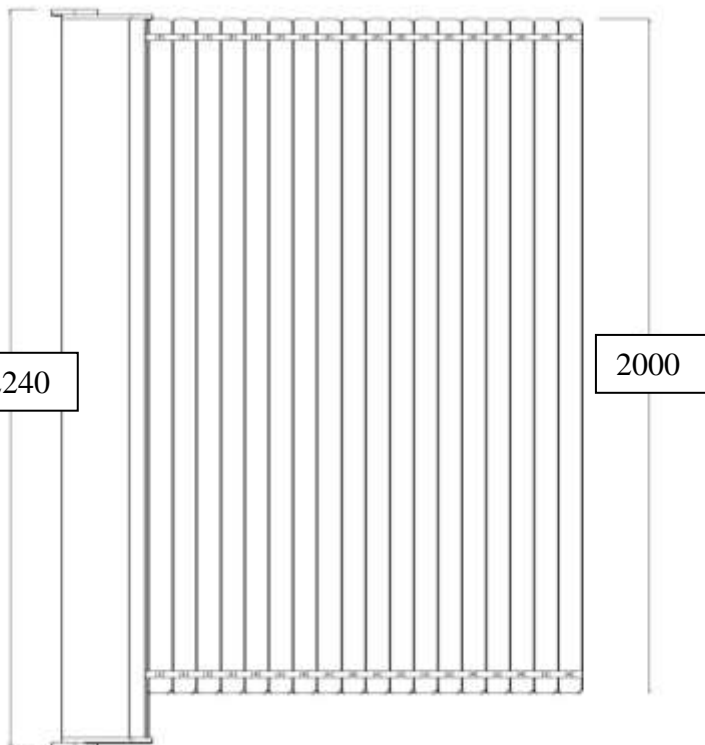
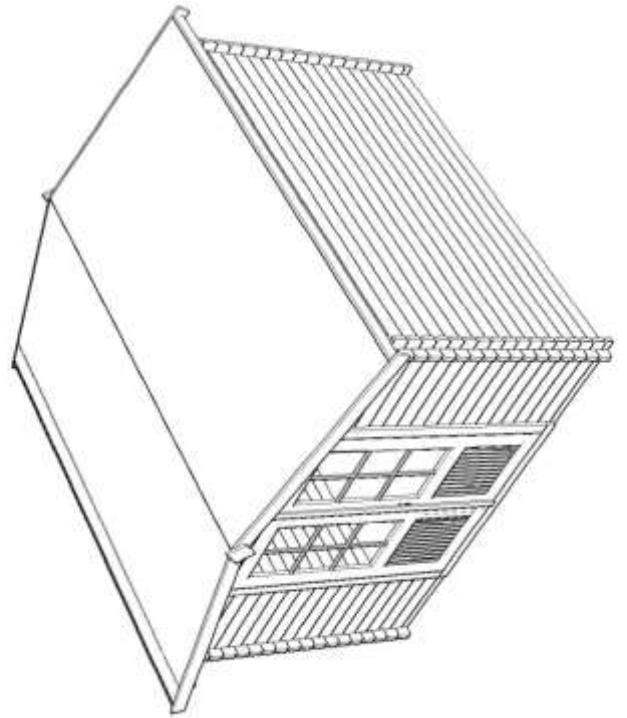
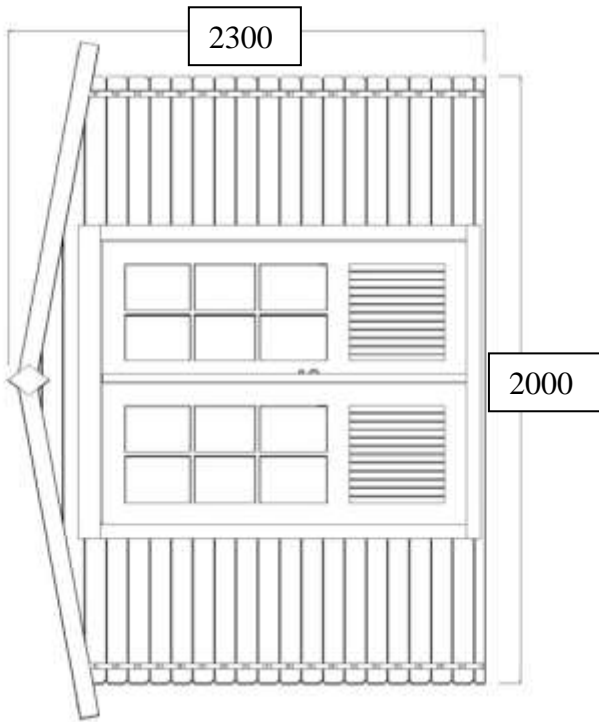
L'abri de jardin fait partie des dépendances et est de ce fait couvert par le contrat d'assurance MRH (Multirisque habitation). Cependant les garanties étant variables selon les compagnies et les types de contrats, Il vous revient de vérifier l'étendue des garanties auprès de votre assureur ou en relisant vos conditions générales et particulières de contrat ; vérifier par exemple que vous ne dépassez pas avec cet abri le nombre de m² couverts, quelles sont les exclusions de prise de garantie ? Il peut être exigé que l'abri soit ancré dans les fondations ou les soubassements pour garantir la tempête, que certains points de fermeture soient présents pour garantir le vol, etc... Vos besoins en garantie dépendent également de l'usage que vous ferez de l'abri.

Entretien et SAV :

Retrouvez nos conseils dans les conditions de garantie en fin de notice.

Sachez enfin qu'il existe plusieurs éléments en option qui peuvent vous aider à équiper votre abri tels que des kits panneau solaire, récupérateur d'eau, anti-tempête si vous êtes dans une zone à risque, des solutions de couverture type shingle durable dans le temps,... N'hésitez pas à demander conseil à votre professionnel.

LO 202002



LO 2020.02

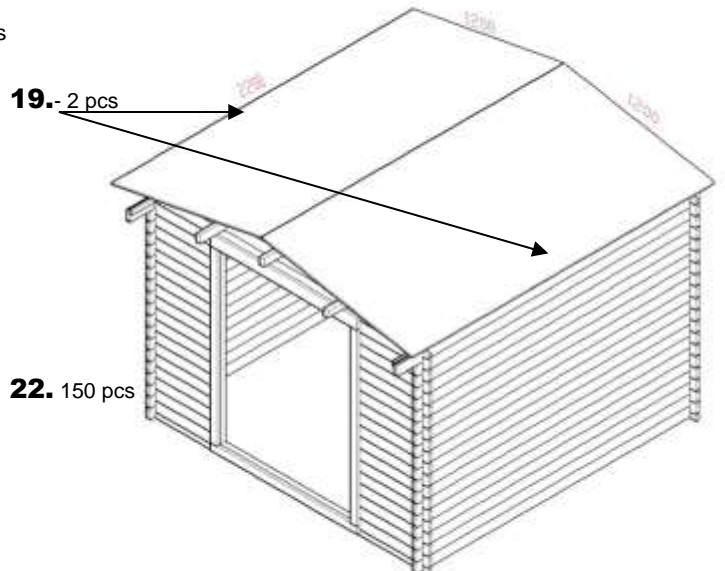
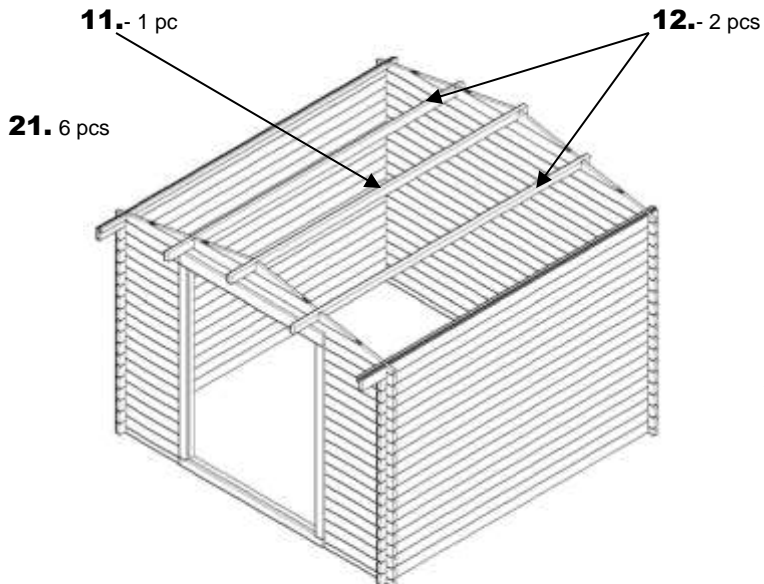
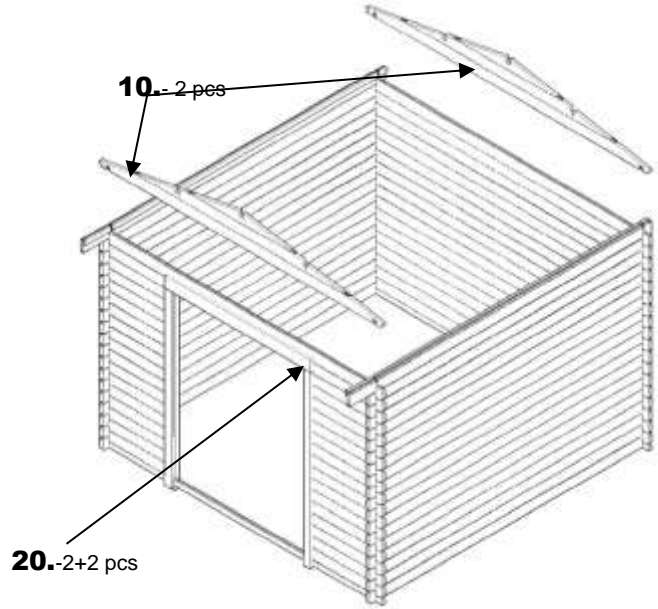
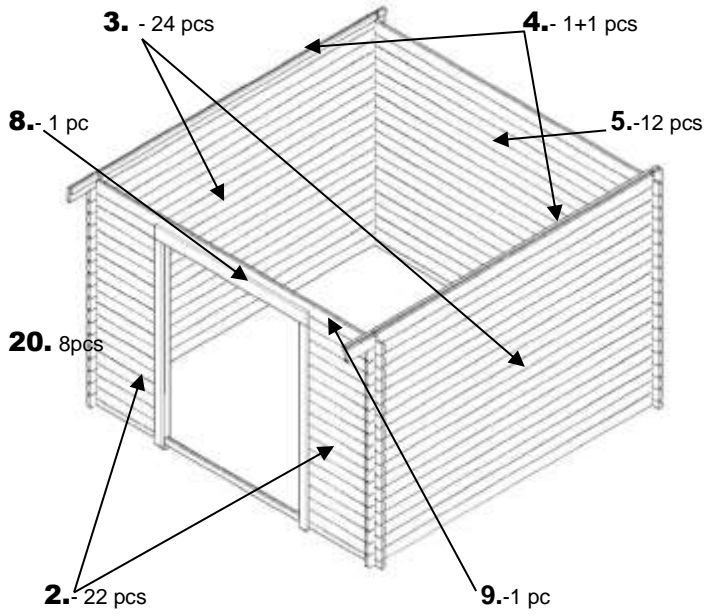
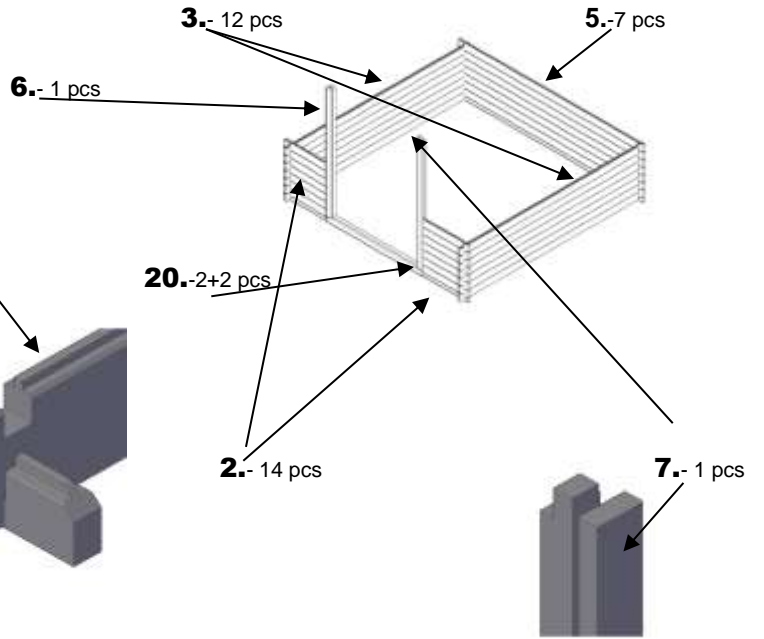
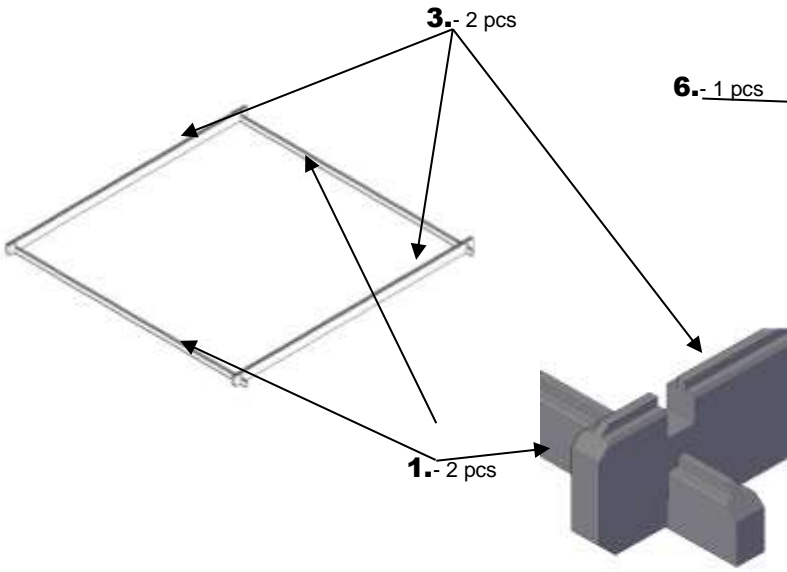
Abri LO 2000 x 2000 mm

Code EAN :

Colis n° :

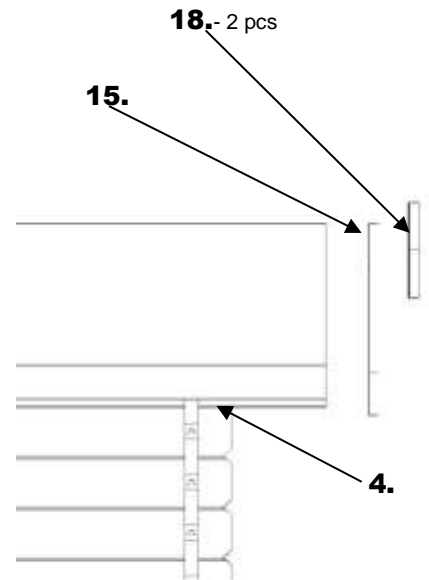
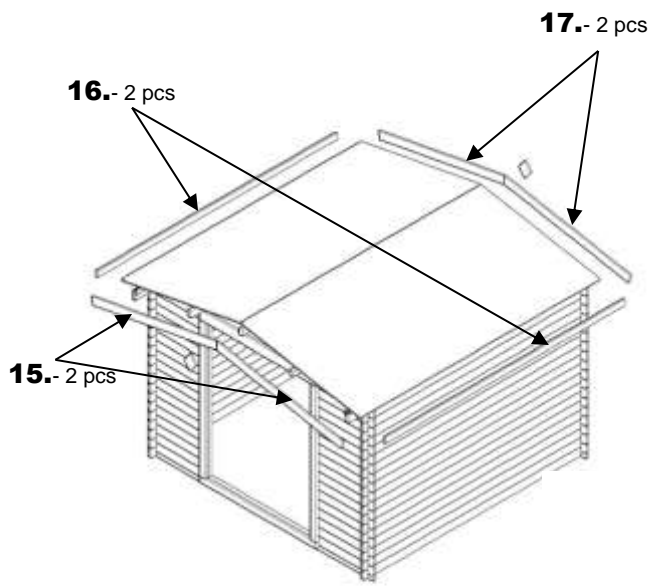
(à rappeler impérativement pour toute demande SAV)



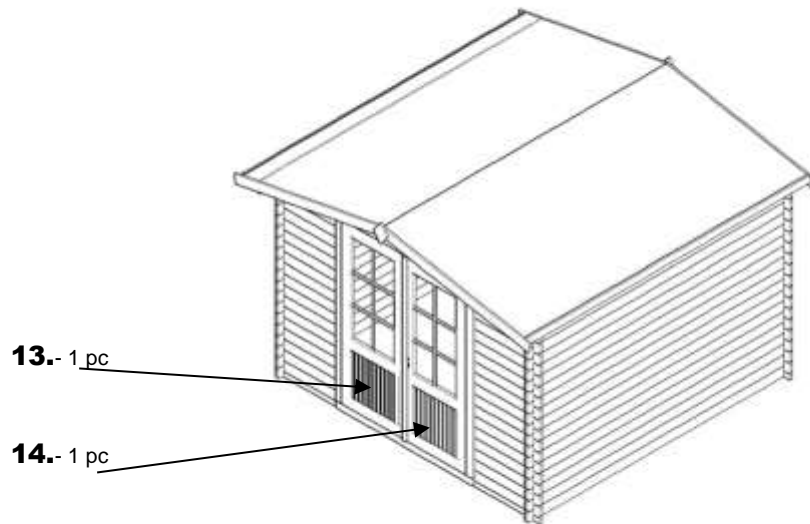


LO 202002

20. 30 pcs



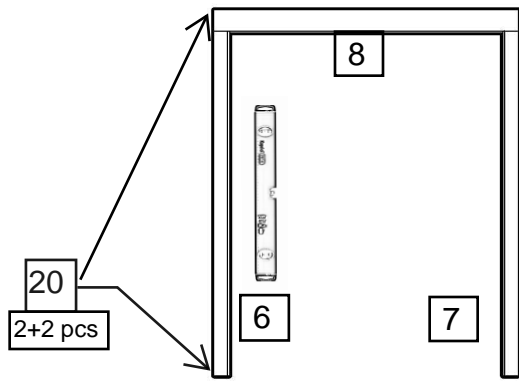
24. 180 pcs



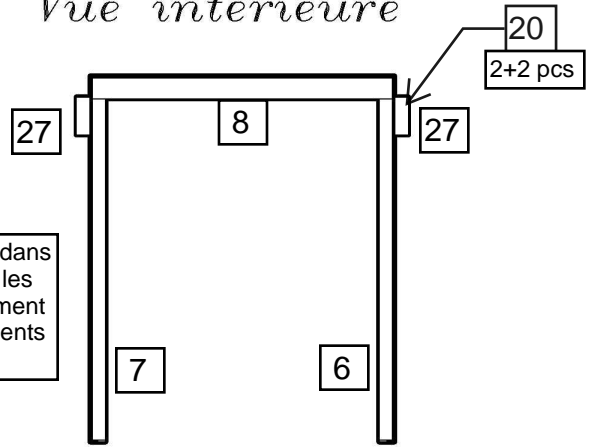
NOTICE DE MONTAGE
LOR 2020.02

FIXATION CADRE PORTE

Vue extérieure



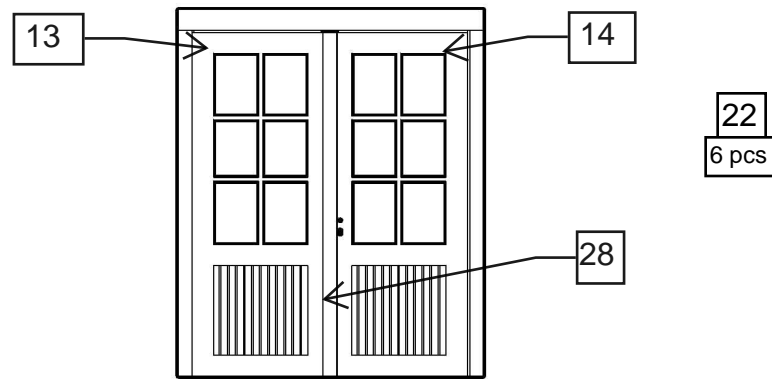
Vue intérieure



Ne pas visser les vis dans les madriers afin de les laisser travailler librement et éviter les espacements entre madriers.

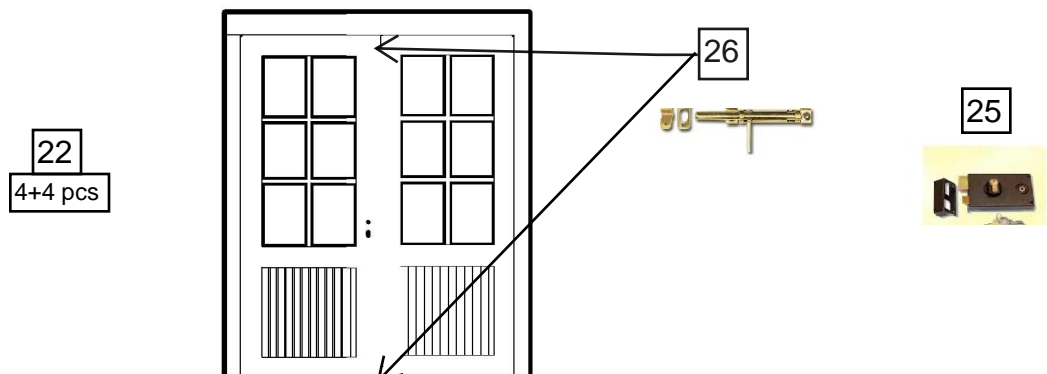
FIXATION DECORATION PORTE

Vue extérieure



FIXATION VERROU A DOUILLE

Vue intérieure



Numéro	Désignation	Dimensions (en mm)	Quantité
1.	I28.2.2000 Demi – madrier entaillé	2000 x 58 x 28	2
2.	L28.1.255 Madrier cote porte	255 x 108 x 28	36
3.	L28.2.2000 Madrier paroi latérale	2000 x 108 x 28	38
4.	LSS28.2.2200 Madrier paroi latérale sup	2200 x 108 x 48	1+1
5.	L28.2.2000 Madrier paroi arrière	2000 x 108 x 28	19
6.	TLS1845.28 Huisserie latérale gauche	1845 x 80 x 68	1
7.	TLD1845.28 Huisserie latérale droite	1845 x 80 x 68	1
8.	TS1550.28 Huisserie supérieure	1550 x 120 x 76	1
9.	L28.2.2000d Madrier paroi façade découpée	2000 x 108 x 28	1
10.	F28.2000.300 Pignon	2000 x 300 x 48	2
11.	GC2200.70 Poutre faîtière	2200 x 70 x 40	1
12.	GL2200.70 Poutre latérale toiture	2200 x 70 x 40	2
13.	US1800.70 Porte gauche	1800 x 700 x 28	1
14.	UD1800.70 Porte droite	1800 x 700 x 28	1
15.	DSF1250.130 Décoration façade	1250 x 130 x 20	2
16.	DL2200.70 Décoration latérale	2200 x 70 x 20	2
17.	DSF1250.130 Décoration arrière	1250 x 130 x 20	2
18.	R150.90 Losange	150 x 90 x 20	2
19.	OSB2200.1200 Plaque de toiture	2200 x 1200 x 12	2

Détail sachet visserie :

20.	Vis pour fixation du cadre de la porte	4 x 45	8
	- vis pour fixation des décorations		30
21.	Clous		
	- fixation des poutres sur les pignons	L 70	6
22.	Vis	3 x 30	
	- fixation plaques de toit		150
	- fixation verrou a douille		8
	- fixation decoration porte		6
24.	Clous pour fixation du bardeau bitumé	L 16	180
25.	Serrure de porte		1
26.	Verrou a douille		2
27.	EP200.70 Elements porte	200 x 70 x 20	2
28.	DP1800.70 Decoration porte	1800 x 70 x 20	1

Garantie

FORESTA (ci-après dénommé le « fabricant ») accorde une garantie de 1 an contre tout vice de fabrication et de matériaux pour ses constructions (ci-après dénommées le « produit ») conformément à ces conditions.

La garantie contre tout vice de fabrication et de matériau certifie que toutes les pièces du produit ont été entaillées et usinées afin d'être compatibles et peuvent être assemblées conformément à leurs notices de montage. Elle garantit également que le matériau utilisé est conforme aux définitions mentionnées dans les conditions de garantie. La période de garantie s'applique à partir de la date d'achat.

Terminologie

En ce qui concerne des constructions, le terme « produit » désigne les pièces en bois de la construction achetée y compris les fixations, les fenêtres et portes avec les poignées et fermetures.

Le terme « revendeur » désigne le négociant agissant en tant que distributeur de FORESTA et à qui le client a acheté le produit.

Le terme « client » désigne une personne privée, qui a acheté le produit directement chez le revendeur agissant en tant que distributeur de FORESTA.

Définitions du matériau

Les matériaux bruts des produits sont le sapin européen, l'épicéa européen et le douglas provenant de forêts conformes à la gestion forestière durable. Le bois est trié et séché artificiellement pour garantir une qualité uniforme. Le bois utilisé dans nos produits est entièrement naturel et n'a subi aucun traitement à l'exception du matériau des lames de terrasses qui sont fabriquées en pin traité autoclave classe III.

Un traitement du bois par trempage court avec un produit à base aqueuse peut être effectué en option.

Le bois est un matériau naturel contenant des anomalies tolérables comme les nœuds et les groupes de nœuds, fentes, fendillements dans les nœuds, résine, décolorations et torsions. Ceci implique que les nœuds non adhérents dont le diamètre ne dépasse pas 3 cm, les fentes dans les nœuds, les fentes de séchage, les fentes droites, les coulées de résine et les torsions sont acceptables si l'assemblage reste possible. Les anomalies de rabotage et les taches au dos des voliges sont tolérables sans limitation, à condition qu'il soit toujours possible de fixer la face visible à l'intérieur du chalet. Le matériau utilisé varie selon les conditions hydrométriques : il se rétracte en périodes sèches, ce qui peut entraîner des espaces entre les planches, et il gonfle pendant les périodes humides. Ceci n'est que temporaire, car le bois reprend toujours sa forme originale. Ces variations hydrométriques, sont prises en compte dans les notices de montage des constructions, ainsi que lors des réglages réguliers à faire par le client. Ainsi, avant de monter votre construction bois, veillez à ne pas stocker les planches dans un espace chauffé.

Veillez noter :

Il est recommandé de couler une plaque d'assise en béton avant de monter le chalet. Veillez cependant à isoler cette plaque contre l'humidité. Si vous avez choisi un plancher bois, vous devrez le poser en respectant le plan livré avec le produit soit sur des parpaings soit sur les plots.

1. Vous devez entreposer vos colis convenablement afin que leur contenu ne soit pas endommagé.
2. Vérifiez immédiatement après avoir ouvert le colis qu'il ne manque aucune pièce et qu'elles sont intactes. Toute réclamation faite au-delà de 10 jours après la livraison ne pourra être prise en compte par Foresta.
3. Vous devez assembler la construction immédiatement après avoir ouvert le colis et suivre les instructions de montage fournies par le fabricant. Les poseurs doivent toujours suivre le code du travail du pays où ils assemblent la construction en bois.
4. Les rouleaux de feutre bitumé (si inclus dans la livraison) de certaines constructions sont prévus uniquement comme matériau temporaire de sous couverture du toit et sont hors garantie. Une couverture plus appropriée (de type shingle par exemple) doit être installée dans les 6 mois. Veillez suivre les conseils du fabricant lorsque vous assemblez la couverture de toit. S'il n'y a aucune couverture de toit incluse, le toit doit être protégé immédiatement après le montage et une couverture appropriée doit être assemblée sans délai. Une couverture de toit en matériau léger est considérée comme étant une couverture de toit appropriée. Quand la charge sur la toiture excède les 0,7 kN/m² dans une région à fortes précipitations neigeuses, le client doit s'assurer que la construction le supporte et la renforcer si nécessaire. N'hésitez pas à demander à votre revendeur de vous fournir les informations concernant les charges.
5. Le client doit fixer la construction à la fondation de façon suffisante pour éviter les dommages qui pourraient être causés par le vent, pour éviter cela un kit anti-tempête peut être vendu en option ou vous pouvez l'ancrer au sol.
6. Une protection et une lasure, ou saturateur pour le douglas, doivent être appliquées régulièrement sur la construction suivant les instructions du produit de protection en question. Deux couches de protection doivent être appliquées immédiatement après le montage. Les portes et les fenêtres doivent être traitées des deux côtés. Pour rappel, les meilleurs résultats sont

obtenus lorsque la construction est peinte ou lasurée par temps sec et que la température est d'au moins + 5 degrés. La protection et/ou la lasure ou le saturateur ne protégeront en aucun cas de l'humidité qui peut pénétrer à travers les angles, nœuds, fentes et jointures. L'intérieur de la construction doit également être traité avec un produit de protection contre le bleuissement et le traitement doit être répété suivant les instructions du fabricant du produit de protection en question.

7. Les opérations d'entretien doivent être répétées régulièrement. Une bonne ventilation ainsi que la prise en garde à ce que l'humidité ne soit pas constante, sont des conditions importantes pour le bois. Afin de réduire le taux d'humidité nous vous conseillons d'installer 2 grilles d'aération pour ventiler votre construction.
8. Le client est seul responsable des articles et du matériel entreposé dans le chalet. En aucun cas le revendeur ou le fabricant ne pourra être tenu responsable des matériaux ou articles stockés à l'intérieur de la construction.
9. N'oubliez pas d'huiler la serrure et les charnières une fois par an.
10. Contrôlez régulièrement si la couverture (roofing, shingles, etc.) est toujours bien fixée.
11. Veuillez lors de l'aménagement du produit à ne pas empêcher le tassement des madriers en fixant des étagères.
12. Les cadres de porte et de fenêtre devront être fixés 6 mois après le montage de l'abri pour éviter de bloquer le tassement de l'abri.

SERVICES DE GARANTIE

En cas de défaillance du produit, le client doit immédiatement solliciter une prestation de garantie **par écrit** comme suit :

1. Veuillez noter le numéro de garantie ainsi que les pièces défectueuses ou manquantes sur la liste incluse à la notice de montage. Vous trouverez ce numéro de garantie sur les étiquettes situées sur les deux côtés du colis (étiquette noire sur fond jaune) et également sur la notice de montage.
2. Veuillez décrire la défaillance en détail dans une annexe. Des photos éventuelles peuvent être ajoutées à la demande.
3. Veuillez fournir une preuve d'achat attestant du lieu et de la date d'achat (par exemple une copie de la facture originale datée).
4. Merci d'envoyer votre demande à notre revendeur en indiquant vos coordonnées.

Veillez noter que toute demande incomplète ne sera pas traitée et qu'elle vous sera retournée pour être complétée. Les pièces défectueuses doivent être disponibles pour inspection par le fabricant ou le revendeur. Si la réclamation est fondée, le fabricant prendra en charge les frais de transport des nouvelles pièces jusqu'au revendeur en question. Le fabricant et le revendeur se réservent le droit de décision en ce qui concerne la réclamation. S'ils estiment qu'il est nécessaire pour le fabricant ou le revendeur de visiter le chantier et si la réclamation est non fondée, le client prendra en charge tous les coûts de la réclamation.

EXCLUSIONS DE LA GARANTIE

Toute demande au titre de la présente garantie se limite à l'échange de la pièce défectueuse chez le revendeur et à la livraison de la pièce manquante jusqu'au revendeur dans une période de temps convenable. La période de garantie pour les pièces défectueuses ou manquantes commence à courir à partir de la date d'achat de la construction initiale. La pièce défectueuse doit toujours être conservée dans son état initial.

En plus des points mentionnés plus haut, sont exclus de la garantie les cas suivants :

- Les pièces qui ont été assemblées ou réparées d'une manière non conforme.
- Une pièce défectueuse qui a été installée même si elle aurait dû être changée.
- Les pièces qui ont été endommagées après l'achat

La garantie ne couvre PAS les vices causés par :

Une insuffisance dans le transport, le stockage, l'installation, l'utilisation et l'entretien du produit et lorsque celui-ci n'a pas été assemblé conformément à la notice de pose ou pour tout autre raison indépendante du fabricant.

- Le vieillissement naturel, une usure normale
- Des travaux d'agrandissement ou des travaux supplémentaires
- Le démontage, la reconstruction ou toute autre modification apportée au produit
- Les termites et autres animaux
- La force majeure, les inondations, les catastrophes naturelles, les accidents, les actes de violence ou tout autre événement comparable.

Le fabricant ou le revendeur ne prendra pas en charge les frais/dommages directs ou indirects causés par un produit défectueux ou par une partie défectueuse du produit. Le fabricant ne prendra en charge sous aucune condition les coûts de main d'œuvre, les frais de transport (excepté pour les coûts de transport liés à la livraison de nouvelles pièces au revendeur), les frais de retard, le coût de la lasure ou des produits chimiques de remplacement ou tout autre coût lié à l'échange ou à la réinstallation d'un produit défectueux ou de la partie défectueuse d'un produit.

En cas de litige, les désaccords avec cette garantie seront statués par le Tribunal de Commerce de Nevers (58).